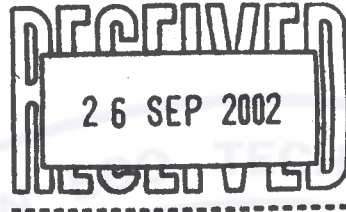




中华人民共和国国家标准

GB/T 2423.6—1995
idt IEC 68-2-29:1987

DCC-STD-030-20



电工电子产品环境试验 第2部分：试验方法 试验Eb和导则：碰撞

Environmental testing for electric and electronic products
Part 2: Test methods
Test Eb and guidance: Bump

1995-08-29 发布

1996-08-01 实施

EBO 亿博检测认证机构 **国家技术监督局 发布**

福田地址：深圳市福田区竹子林益华大厦北 710(518040)

电话：(0755) 83187996/ 83709189/ 83705700

宝安地址：深圳市宝安区新中心区新安六路华丰科技园五期一栋四楼(518010)

电话：(0755) 33153662/ 27958201/ 27958202

网址：<http://www.ebotek.cn> 邮箱：ebo@ebotek.cn

传真：(0755) 22639141

GB/T 2423.6—1995

前 言

本标准等同采用国际电工委员会标准 IEC 68-2-29(1987 年第二版)《环境试验 第 2 部分:试验方法 试验 Eb 和导则:碰撞》。

这样,使这项国家标准与国际标准相同,以适应国际贸易、技术和经济交流的需要。

本标准代替 GB 2423.6—81《电工电子产品基本环境试验规程 试验 Eb:碰撞试验方法》和 GB 2424.4—81《电工电子产品基本环境试验规程 碰撞试验导则》。

GB 2423.6—81 和 GB 2424.4—81 是参照 IEC 68-2-29(1968 年第一版)《基本环境试验规程 第 2 部分:试验 试验 Eb:碰撞》起草的。两者之间除内容和文字编排上有不同之处外,其主要区别在于:

- 在严酷等级中增加了:50 m/s²、16 ms;50 m/s²、11 ms;100 m/s²、11 ms 三个等级;
- 将 IEC 68-2-29 一项标准的正文和附录分成了《碰撞试验方法》和《碰撞试验导则》两项标准。
- 增加了对结构和性能完全对称的试验样品的试验要求。

本标准在技术内容、编写格式和规则上都与 IEC 68-2-29(1987)第二版完全相同。本标准与前版的主要区别在于:

- 增加了引言;
- 增加了第 3 章定义;
- 对碰撞试验的脉冲波形及容差作了修改;
- 对测量系统的频率特性要求作了修改;
- 在严酷等级中删去了:50 m/s²、16 ms;50 m/s²、11 ms;100 m/s²、11 ms 三个等级,增加了:150 m/s²、6 ms;1 000 m/s²、2 ms 两个等级;碰撞次数及试验方法也作了修改;
- 将原一个附录分为两个附录,即附录 A 和附录 B,并在内容上也作了补充修改。

本标准是按 GB/T 1.1—93《标准化工作导则 第一单元:标准的起草与表述规则第一部分:标准编写的基本规定》进行编写的,保留了该国际标准的前言,同时增加了“本国前言”。

下列 4 项标准与本标准均属撞击试验范畴,有关规范应根据产品的使用和运输的具体情况选择合适的试验方法(见附录 B)。

- GB/T 2423.5—1995 电工电子产品环境试验 第 2 部分:试验方法 试验 Ea 和导则:冲击;
- GB/T 2423.7—1995 电工电子产品环境试验 第 2 部分:试验方法 试验 Ec 和导则:倾跌与翻倒(主要用于设备型样品);
- GB/T 2423.8—1995 电工电子产品环境试验 第 2 部分:试验方法 试验 Ed:自由跌落;
- GB 2423.39—90 电工电子产品基本环境试验规程 试验 Ee:弹跳试验方法。

本标准的附录 A 是标准的附录;

本标准的附录 B 是提示的附录。

本标准由中华人民共和国电子工业部提出。

本标准由全国电工电子产品环境条件与环境试验标准化技术委员会归口。

本标准起草单位:中国船舶工业总公司七院标准化室。

本标准主要起草人:黄书富、盛祖尧、陈鹤年、金宝根、徐立义、王树荣。

GB/T 2423.6—1995

IEC 前 言

1) 国际电工委员会(IEC)关于技术问题的正式决议或协议,是由对该问题特别关心的国家委员会代表参加的技术委员会制定的,它们尽可能地表达了国际上对该问题的一致意见。

2) 这些决议或协议以推荐标准的形式供国际上使用,在这种意义上为各国家委员会所接受。

3) 为了促进国际上的统一,国际电工委员会希望:所有国家委员会在本国条件许可的情况下,应采用 IEC 推荐标准作为他们的国家标准。IEC 推荐的标准与相应的国家标准之间的任何分歧,应尽可能在国家标准中明确地说明。

本标准是由 IEC 第 50 技术委员会(环境试验)的 50A 分技术委员会(冲击和振动试验)制定的。

这次出版的 IEC 68-2-29 的第二版代替 1968 年发行的第一版。其间,1982 年作了第一次修改,1983 年作了第二次修改。

本标准是根据下列文件制定的:

标准草案	表决报告
50A(中央办公室)163	50A(中央办公室)170
50A(中央办公室)171	50A(中央办公室)174

更详细的资料可查阅上表所列的表决报告。

本标准引用下列 IEC 标准:

68-1(1982):基本环境试验规程 第 1 部分:总则和导则

68-2:基本环境试验规程 第 2 部分:试验

68-2-27(1986):试验 Ea 和导则:冲击

68-2-31(1969):试验 Ec:倾跌与翻倒(主要用于设备型样品)

68-2-32(1975):试验 Ed:自由跌落

68-2-47(1982):元器件、设备和其它产品在冲击(Ea)、碰撞(Eb)、振动(Fc 和 Fa)和稳态加速度(Ga)等试验中的安装和导则

68-2-55: 试验 Ee 和导则:弹跳

721-3-1:第 3 部分:环境参数分类及其严酷程度分级 贮存

721-3-5(1985)第 3 部分:环境参数分类及其严酷程度分级 地面车辆用引用的其他标准:

ISO 2041(1975):振动和冲击 术语

中华人民共和国国家标准

电工电子产品环境试验
第 2 部分: 试验方法
试验 Eb 和 导则: 碰撞GB/T 2423.6—1995
idt IEC 68-2-29: 1987
代替 GB 2423.6—81
GB 2424.4—81Environmental testing for electric and electronic products
Part 2: Test methods
Test Eb and guidance: Bump

引言

本试验适用于元器件、设备和其他电工电子产品(以下简称样品),这些样品在运输或使用期间可能遭受到重复冲击。碰撞试验也可作为确定样品在结构强度方面的满意设计的一种方法,或作为质量控制的手段。碰撞试验基本上在于使样品在碰撞试验机上经受具有规定的峰值加速度和持续时间的标准脉冲的重复冲击。

注:术语“碰撞试验机”贯穿于本标准,但并不排除施加碰撞的其他方法。

有关规范的编写者将在第 11 章中得知在规范中所要给出的内容并在附录 A 中给出必要的指导。

1 目的

提供一种确定样品承受规定严酷等级碰撞能力的标准试验方法。

2 一般说明

本标准是根据用规定峰值加速度和持续时间的半正弦脉冲,并规定重复次数的要求来编写的。

本试验的目的是为了确定由重复冲击所引起的累积损伤或所规定的性能是否下降,然后利用这些资料并结合有关规范来决定产品是否接收。在某些情况下,本试验也可用来确定样品结构的完好性或作为质量控制的手段(见 A3 章)。

本试验主要是针对非包装样品,以及在运输箱中其包装可以看作产品本身一部分的样品。

碰撞试验不是用来重现在实际中所经受到的碰撞,在可能的情况下施加于样品的试验严酷等级应能模拟在实际运输和工作环境中所经受到的碰撞效应,如果试验的目的是为了评价结构的完好性,则应满足设计要求(见 A3 章)。

在条件试验期间,样品应始终紧固在夹具和(或)碰撞试验机上。

为了便于使用,本标准的正文部分列出了所要参阅的附录 A 的条目,正文部分的条目也列入了附录 A,以供参阅。

本标准应与 GB 2421—89《电工电子产品基本环境试验规程 总则》一道使用。

3 定义

本标准所使用的名词术语采用 GB/T 2298《机械振动与冲击术语》中的规定。

就本标准而言,还需使用下列附加术语:

GB/T 2423.6—1995

3.1 固定点 fixing point

样品和夹具或与碰撞试验机台面相接触的部分。此处在使用中通常是固定样品地方。

3.2 检测点 check point

最接近碰撞试验机台面中心的固定点,当到碰撞试验机台面具有更好的刚性连接的固定点时,则应使用该点作检测点。

注:本术语适用于仅有一个指定检测点的情况。GB 2423《电工电子产品环境试验》其它标准中是用一个以上的检测点来对试验进行控制的。

3.3 碰撞试验的严酷等级 bump severity

碰撞试验的严酷等级由峰值加速度、标称脉冲持续时间和碰撞次数组成。

3.4 速度变化量 velocity change

由于要施加规定的加速度而引起的速度突然变化的绝对值。

注:如果速度变化发生的时间比所涉及到的激励脉冲基本周期短,则通常认为这样的变化是突然的。

3.5 标准加速度 g_n

地球引力引起的标准加速度,它随着高度和地理位置的不同而变化。就本标准而言, g_n 的值取 10 m/s^2 。

4 试验设备描述

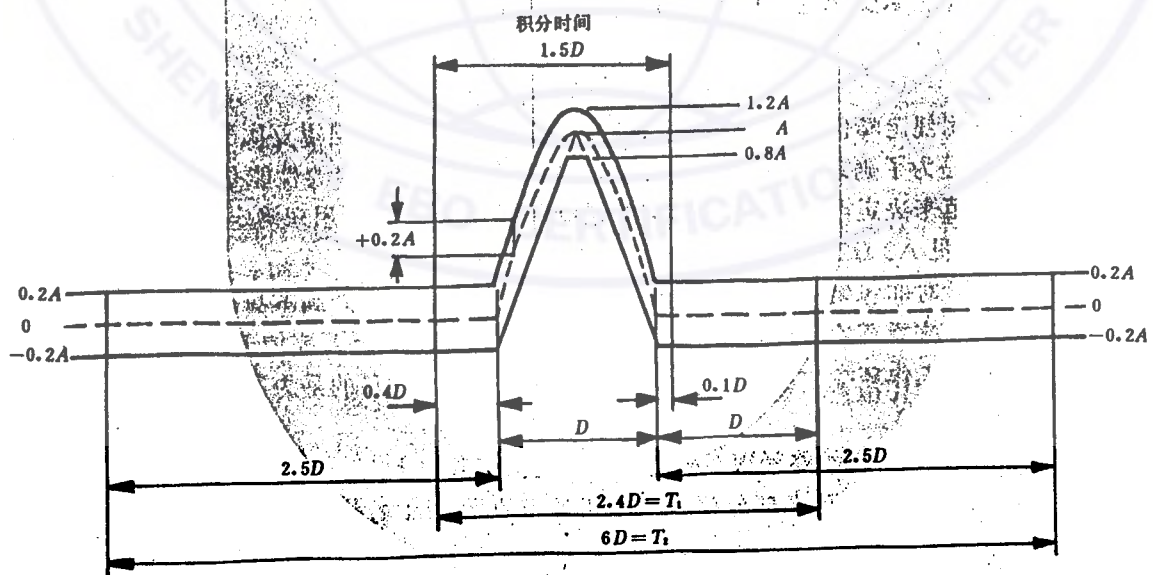
4.1 特性要求

当碰撞试验机和(或)夹具装上样品时,在检测点上所施加的碰撞应具有下列特性。

4.1.1 基本脉冲波形

每一半正弦脉冲的真值应在图1实线所示的容差范围内。

注:当不能获得落在规定容差范围内的脉冲波形时,有关规范应规定另一种可采用的方法(见A4章)。



--标称脉冲线;—容差范围线; D —标称脉冲的持续时间; A —标称脉冲的峰值加速度;

T_1 —用常规碰撞试验机产生碰撞时,应对脉冲进行监测的最短时间;

T_2 —用电动振动台产生碰撞时,应对脉冲进行监测的最短时间

图1 碰撞试验的脉冲波形(半正弦)

4.1.2 重复频率

EBO TESTING CENTER

福田地址: 重复频率应使二次碰撞之间样品内部的相对运动基本上为零。而且检测点上加速度值应在图1所

宝安地址: 深圳市宝安区新中心区新安六路华丰科技园五期一栋四楼(518010) 电话: (0755) 33153662/ 27958201/ 27958202

网址: <http://www.ebotek.cn> 邮箱: ebo@ebotek.cn

传真: (0755) 22639141

示的极限内(见 A6 章)。

注: 每秒碰撞 1~3 次的速率通常是合适的。

4.1.3 速度变化量容差

实际的速度变化量应在相应的标称脉冲值的±20%以内。

当速度变化量用实际脉冲的积分来确定时,应从脉冲前的 0.4D 积分到脉冲后的 0.1D,此处 D 是标称脉冲的持续时间。

注: 如果由于没有精确的装置而不能取得速度变化容差时,有关规范应规定另一种可采用的方法(见 A4 章、A5 章)。

4.1.4 横向运动

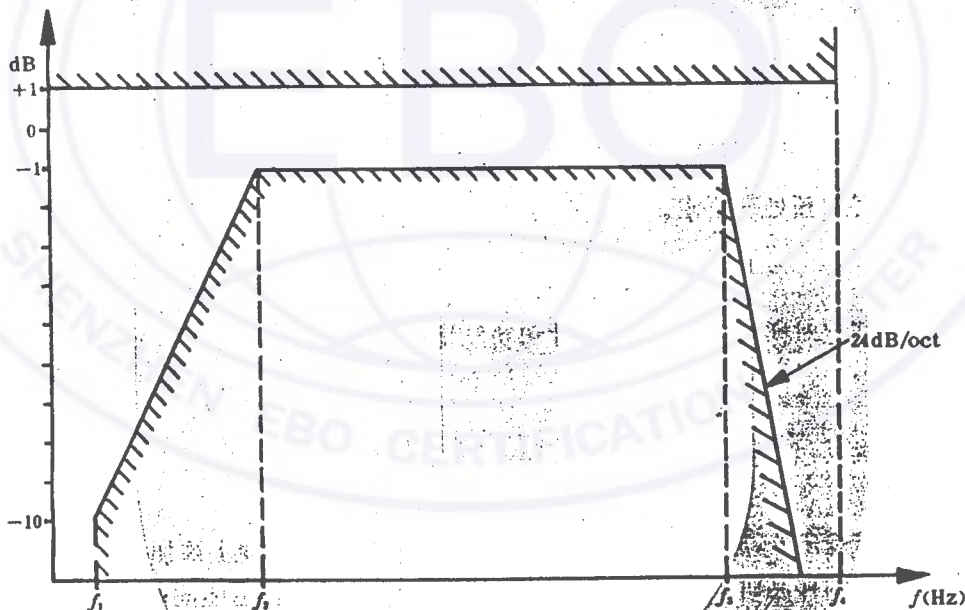
在检测点上,垂直于预定方向的正的或负的峰值加速度应不超过预定方向上的标称脉冲峰值加速度的 30%。而且测量系统应符合 4.2(见 A4 章的规定)。

注: 如果横向运动的容差不能达到,有关规范应规定另一种可采用的方法(见 A4 章)。

4.2 测量系统

测量系统的特性应能确定在检测点的预定方向上所测得的实际脉冲的真值在 4.1.1 所要求的容差范围内。

包括加速度计在内的整个测量系统的频率响应对测量精度有明显的影响,因此,整个测量系统的频率响应在图 2 所示的界限内(见 A4 章)。



脉冲持续时间 ms	低截止频率 Hz		高截止频率 kHz	响应超过 +1 dB 的频率 kHz
	f_1	f_2	f_3	f_4
2	2	10	5	10
6	1	4	2	4
16	0.2	1	1	2

图 2 测量系统的频率特性

4.3 安装

EBO 亿博科技在条件试验期间,样品应按它的正常安装方法通过夹具或直接固定到碰撞试验机台面上。其安装要
福田地址: 深圳市福田区竹子林益华大厦 11700318 电话: 18700318
求见 GB/T 2423.43—1995《电工电子产品环境试验 第 2 部分: 试验方法 元件、设备和其他产品在冲
宝安地址: 深圳市宝安区新中心区新安六路华丰科技园五期一栋四楼(518010) 电话: (0755) 33153662/ 27958201/ 27958202
网址: <http://www.ebotek.cn> 邮箱: ebo@ebotek.cn 传真: (0755) 22639141

GB/T 2423.6—1995

击(Ea)、碰撞(Eb)、振动(Fc和Fd)和稳态加速度(Ga)等动力学试验中的安装要求和导则》中的规定。

5 严酷等级

有关规范应规定合适的碰撞严酷等级,除另有规定外,应选用 5.1 表 1 中同一行的一组加速度和持续时间,再从 5.2 中选取碰撞次数(见 A3 章)。

5.1 脉冲加速度和持续时间

表 1 脉冲加速度和持续时间

峰值加速度 A	相应标称脉冲持续时间 D	相应的速度变化量 ΔV
m/s ² (g _a)	ms	m/s
100(10)	16	1.0
150(15)	6	0.6
250(25)	6	0.9
400(40)	6	1.5
1 000(100)	2	1.2

5.2 每方向的碰撞次数

- 100±5;
- 1 000±10;
- 4 000±10。

6 预处理

有关规范可以提出预处理要求。

7 初始检测

按有关规范的规定对样品进行外观、尺寸和功能检测。

8 条件试验

8.1 碰撞的施加

8.1.1 元件型样品

除有关规范另有规定外,应在样品的三个互相垂直轴线的每一方向上施加规定的碰撞次数。

当试验许多相同的样品时,它们可以进行适当的定向安装以使样品能同时承受上述各轴线和方向上的碰撞(见 A6 章)。

8.1.2 设备型样品

如果样品的使用和运输安装姿态已知,而且由于碰撞通常是在一条轴线的方向(通常是垂直方向)上最显著,所以规定的碰撞次数仅应施加到该方向和该姿态上。如果样品的使用和运输安装姿态未知,则应按有关规范的规定在每一方向上施加所规定的碰撞次数(见 A6 章)。

8.2 工作方式和功能监测

有关规范应规定:

- a) 样品在碰撞试验期间是否要工作和是否要进行功能监测,和(或)
- b) 是否要经受住碰撞。

对上述两种情况,有关规范应给出接收或拒收的判据。

9 恢复

有关规范可以提出恢复要求。

10 最后检测

按有关规范的规定对样品进行外观、尺寸和功能检测。
有关规范应给出接收或拒收的判据。

11 有关规范应给出的内容

当有关规范采用本试验时,应给出下列详细内容:

- a) 特殊情况下的容差(见 4.1.1、第 A4 章);
- b) 特殊情况下的速度变化(见 4.1.3、第 A5 章);
- c) 特殊情况下的横向运动(见 4.1.4);
- d) 安装方法(见 4.3);
- e) 严酷等级(见 5.1、5.2、第 A3 章);
- f) 预处理(见第 6 章);
- g) 初始检测(见第 7 章);
- h) 仅在特殊情况下的碰撞方向和次数(见 8.1、第 A6 章);
- i) 工作方式和功能监视(见 8.2);
- j) 接收和拒收的判据(见 8.2、第 10 章);
- k) 恢复(见第 9 章);
- l) 最后测量(见第 10 章)。

附录 A (标准的附录) 导则

A1 引言

本试验提供一种在试验室内能模拟实际环境效应的方法,这种方法对样品所产生的效应可以和样品在运输和工作期间实际所经受到的效应相比拟。本试验的基本目的不是为了重现真实环境。

为了使不同的人在不同的试验室所进行的试验能获得一致的结果,本试验给出的参数是经标准化的,并给出合适的容差。数值的标准化可以使元器件按其能经受本标准所给出的试验严酷等级的能力来分类。

为了方便使用,本附录列出了标准正文的有关条目号。

A2 试验的适用性

本试验是模拟在陆地运输的车辆上使用和被运输的样品上所产生的效应。陆地运输所产生的重复性碰撞和颠簸通常是严酷的,并且在不同的时间周期上呈现复杂的和随机的性质,而且取决于路程的长短、路面的条件、卡车和拖车的类型等。铁路运输期间的重复性碰撞主要是由于铁轨的不连续所引起的,并且具有中等强度。铁路车辆的调车、挂钩等也会产生更强的碰撞。对非重复性撞击,用GB/T 2423.5—1995《电工电子产品环境试验 第2部分:试验方法 试验Ea和导则:冲击》更合适(见附录B)。

碰撞试验适用于安装在车辆上使用和被运输的样品,样品在运输过程中的放置状态又分为紧固和散装两种情况,对于散装状态下运输的样品,应考虑采用另一种试验,即GB 2423.39—90《电工电子产品基本环境试验规程 试验Ee:弹跳试验方法》(见附录B)。

碰撞试验是将样品通过夹具或直接刚性地固定到碰撞机台面上,使其经受到从连接点输入的受控碰撞脉冲来进行的。

凡采用本试验的规范编写者应参考第11章“有关规范应给出的内容”,以确保对这些内容的要求都作出规定。

A3 试验严酷等级

在可能的情况下施加于样品的试验严酷等级应与样品在其运输或使用期间所经受到的环境有关,如果试验的目的是为了评价样品的结构完好性,则试验严酷等级应满足设计要求。

运输环境往往比工作环境更严酷,在这种情况下,所选择的试验严酷等级需要与运输环境相符合。样品总是要经受住运输环境。如果样品需在工作环境下运行,则不但需要按运输环境条件的要求进行碰撞试验,而且还需要按工作环境条件的要求进行碰撞试验。在进行前者的试验时,仅需在试验后进行功能检测;在进行后者的试验时,在试验过程中需进行功能检测。

在确定所采用的试验严酷等级时,必须考虑在试验严酷等级和真实环境之间给出适当的安全裕量。

当真实的工作和运输环境未知时,应从表A1中选择合适的严酷等级。此表给出了适用于各种运输和使用环境的试验严酷等级。表中对各种应用情况所给出的严酷等级不具有强制性,但却具有典型性,必须指出的是,实际存在着经受到的严酷等级与表A1中所给出的数值不同的情况。

需要强调的是,碰撞试验是一种经验试验,并且是一种在强度方面给出一定置信度的试验。它不是精确模拟真实环境的试验。

在确定试验严酷等级时,有关规范的编写者应考虑GB 4796《电工电子产品环境参数分类及其严酷程度分级》标准中的有关内容,以及GB 4798.1《电工电子产品应用环境条件 贮存》和GB 4798.5《电

工电子产品应用环境条件《地面车辆使用》等标准的有关规定,应当记住的是上述这些标准所列出的是实际中所经受到的冲击量值,而本标准为了尽可能产生与实际使用期间所造成的效应相一致的试验,而对碰撞脉冲进行了标准化。

A4 容差

当脉冲波形、速度变化量、重复频率和横向运动的容差满足要求时,本标准所叙述的方法就具有高的再现性。

然而,对具有高反作用负载的样品,即质量和(或)动态特性会影响到碰撞试验机特性的样品,上述这些容差可能满足不了本标准的要求。这种情况下,希望有关规范将容差的规定放宽或将实际所获得的容差记录在试验报告中(见 4.1.1、4.1.3、4.1.4)。

当试验具有高反作用负载的样品时,必须进行预调,以检查装上负载后碰撞台的特性。对复杂的样品,由于能提供试验的样品可能只有一个或数量有限,因此正式试验前的重复碰撞,特别是对较少碰撞次数的试验,可能会导致过试验或无代表性的累积损伤。在这种情况下,可能的话,建议用一个有代表性的样品(例如不合格样品),当没有这种样品时,则必须用一个具有准确质量和重心位置的模型来进行碰撞预调检查。然而,必须指出的是,这种模型不可能具有与真实样品完全相同的动态响应。

如果使用低通滤波器,它的截止频率应这样选择,以致于使基本脉冲的失真可以忽略不计。高频响应的潜在损伤由前面的其它方法确定,例如振动试验。

图 2 所示具有滤波要求的测量系统的频率响应。滤波器的截止频率 f_c (-3 dB 点) 应不低于:

$$f_c = 1.5/D$$

式中: f_c ——截止频率, kHz;

D ——脉冲持续时间, ms。

包括加速度计在内的整个测量系统的频率响应对达到所要求的脉冲波形和严酷等级是一个重要因素,因而需要在图 2 所示的容差范围内。为了减少加速度计固有的高频共振影响,必须要使用低通滤波器。为避免通过该测量系统再产生波形失真,则必需考虑测量系统的振幅特性和相位特性(见 4.2)。

A5 速度变化量(见 4.1.3)

就本试验而言,必须确定实际的速度变化量。确定速度变化量的方法很多,其中有:

——对不会引起回弹运动的脉冲,由碰撞速度来确定。

——由加速度—时间曲线的积分来确定。

当规定积分方法时,除非另有规定,否则实际速度变化量应从脉冲开始前的 $0.4D$ 到脉冲结束后 $0.1D$ 之间的积分来确定, D 是标称脉冲的持续时间。然而,必须指出的是,使用电积分方法来确定速度变化量可能是困难的,并且要使用精确的装置,因此使用这种方法前应考虑试验费用。

规定速度变化及其相应容差要求的一个目的就是促进试验室达到与标称脉冲相同的碰撞脉冲,即脉冲在容差带的中心部位(见图 1),在这种情况下,试验才能保持高的再现性。

规定速度变化的另一个目的是与冲击响应谱有关,即当归一化频率 $fD=0.2$ 时(f 是冲击响应谱的共振频率, D 是脉冲持续时间),残余响应谱近似于与脉冲的速度变化量成比例。关于这方面更详细的资料见 GB/T 2423.5—1995 中的附录 B。

A6 条件试验(见 8.1)

试验所选择的轴线和方向,应尽可能代表样品在运输或使用中将会遇到的轴线和方向。

特别在试验元器件时,允许用最少的碰撞次数来满足规范中的要求,这主要取决于可用于试验的同一种样品的数量和安装排列。例如,如果有六个样品可用于试验,它们可以按六个不同方向安装,从而使碰撞台仅在一个方向上施加碰撞就可以满足规范的要求。如果有三至五个样品,则只需在两个方向上对

GB/T 2423.6—1995

安装样品施加碰撞。同样,如果有两个样品,则应在三个方向上对样品施加碰撞。对只有一个样品,则需在六个方向上施加碰撞(见 8.1.1)。

对于设备型样品,它们总是按它们的正常安装底座安装在车辆上使用或运输的,因此仅需在该底座上安装的情况下经受碰撞试验。在运输期间,可能有一个以上安置面的样品,应在有关规范规定的每一轴线和方向上进行试验。根据试验经验,进行三个互相垂直方向的试验通常就足够了(见 8.1.2)。

为了保证试验的再现性,要求在两次碰撞之间内部的任何相对运动基本上为零。否则在样品共振衰减的不同阶段上会产生共振的再激励,以致会使相同的样品得出不同的试验结果。

注:为了确定上述规定的条件是否被满足,试验工程师可以利用下列公式计算最高的重复频率。然而该公式不打算供一般使用,并且不应纳入规范中。

$$R \approx f_{\text{res min}}/10$$

式中: R ——重复频率,次/s;

$f_{\text{res min}}$ ——最低共振频率,Hz。

当不能观察到样品内部的相对运动时,例如封闭式样品,有关规范应指出需采取的措施。在许多情况下,特别是对元器件,没有采取措施的必要(见 4.1.2)。

表 A1 应用于各种场合的碰撞试验严酷等级典型示例

严 酷 等 级			元 器 件 用	设 备 用
峰值加速度 $m/s^2 (g_a)$	持续时间 ms	每规定方向的 碰撞次数		
100(10)	16	1 000	由公路运输的易碎样品,但不包括越野运输	基本强度试验以及安装在非越野的轮式车辆上使用的设备或紧固在上述车辆上运输的设备
150(15)	6	4 000	在运输中出现最大机械负荷的通用样品的最低强度试验	在固定式的控制设备上或在重型移动机械中安装的设备例如在发电厂附近
250(25)	6	1 000		安装在重型越野车上可靠位置上使用或以紧固状态在上述车辆上运输的产品。安装在机械装卸设备上的产品,例如码头起重机、叉式起重机
400(40)	6	1 000	在非便携式设备上使用的运输的样品	在散装情况下在轮式车辆(公路或铁路)上作临时运输的产品,例如交货
400(40)	6	4 000	在运输设备上使用的样品	在散装情况下,在任何型式的公路,铁路,越野车辆上反复运输的产品
1 000(100)	2	4 000	灯泡和簧片式接触器件,例如电话机和交换机	

注:标称质量低于 100 kg 的样品,建议只用 250 m/s^2 和 400 m/s^2 的二个试验严酷等级,对 100 kg 以上的样品,通常采用 100 m/s^2 的试验严酷等级更合适。

附录 B
(提示的附录)
各撞击试验之间的比较

试验 Ea 和导则:冲击(GB/T 2423.5—1995、IEC 68-2-27)

该试验是模拟元器件和设备在使用中和运输期间可能经受到的非重复性冲击的效应。

试验 Eb 和导则:碰撞(GB/T 2423.6—1995、IEC 68-2-29)

该试验是模拟元器件和设备在运输期间或当安装在各种类型的车辆中使用时可能经受到的重复性冲击的效应。

试验 Ec 和导则:倾跌与翻倒,主要对设备型样品(GB/T 2423.7—1995、IEC 68-2-31)

该试验是模拟设备型样品在维修工作期间或在工作台上由于粗率操作时,可能经受到的敲击或撞击效应的一种简单试验。

试验 Ed:自由跌落(GB/T 2423.8—1995、IEC 28-2-32 方法一:自由跌落)

该试验是模拟产品由于粗率搬运而可能经受到的跌落效应的简单试验。该试验也适用于验证产品的强度等级。

试验 Ed:重复自由跌落(GB/T 2423.8—1995、IEC 68-2-32 方法二:重复自由跌落)

该试验是用来模拟某些元器件型样品,例如使用中的连接器,可能受到的重复冲击的效应。

试验 Ee:弹跳(GB 2423.39—90、IEC 68-2-55)

该试验是模拟产品作为散装货物装载在轮式车辆上,在不平的路面上运输时,可能经受到的随机冲击的效应。

冲击和碰撞试验是将样品固定在试验台上进行的。而进行倾跌与翻倒、自由跌落、重复自由跌落和弹跳试验时,样品是不固定的。



中华人民共和国
国家标准
电工电子产品环境试验
第2部分：试验方法
试验Eb和导则：碰撞
GB/T 2423.6—1995

*
中国标准出版社出版
北京复兴门外三里河北街16号
邮政编码:100045
电 话:8522112

中国标准出版社秦皇岛印刷厂印刷
新华书店北京发行所发行 各地新华书店经售
版权专有 不得翻印

*
开本 880×1230 1/16 印张 1 字数 22 千字
1996年8月第一版 1996年8月第一次印刷
印数 1—2 500

*
书号: 155066·1-12406 定价 7.00 元

*
标 目 288—6